



NEU

NEW

Zerspanen von fertig gesintertem Hartmetall

Bohr-, Dreh-, Fräs- und
Stechwerkzeuge mit CVD-D-
Bestückung

Machining sintered carbide

Drilling, turning, milling and
grooving tools with CVD-D tips

TECHNOLOGIEVORSPRUNG IST HORN
HORN - EXCELLENCE IN TECHNOLOGY





Zerspanen von fertig gesintertem Hartmetall

Das Einbringen von Bohrungen, Stechen von Nuten, Drehen und Fräsen von Passungen und Konturen in gesintertes Hartmetall – ohne Vor- oder Nachbehandlung – ist mit den marktüblichen Werkzeugkonzepten nicht möglich. Für solche Anwendungen bieten CVD-D- bestückt Werkzeuge bemerkenswerte Vorteile. Ihre geometrisch bestimmten Schneiden werden den jeweiligen Zerspanungsaufgaben angepasst – von extrem scharf über verrundet, bis zu positiven und negativen Fasen. Dank der schartenfreien und geometrisch optimierten Schneiden, ist der CVD-D-Diamant vom Schruppen bis zum Feinschliffen einsetzbar. Da die Werkzeuge ein konturtreues Bearbeiten im μm -Bereich ermöglichen, ergeben sich beispielsweise gegenüber dem Schleifen und Erodieren deutliche Kostenvorteile bei höherer Fertigungsflexibilität. Auch die Oberflächenstruktur ist hinsichtlich Rauheit, Polierbarkeit und Korrosionsverhalten diesen beiden Verfahren überlegen oder zumindest gleichwertig.

Anlässlich der EMO in Hannover zeigt HORN unter dem Motto „HM-Bearbeitung“ die für diese Anwendung neu entwickelten Fräs- und Drehwerkzeuge.

CVD-D-Diamant-Werkzeuge zum Fräsen:

- Micro-Kugelfräser DSKM,
- Kugelfräser DSK
- Micro Torusfräser DSTM
- Torusfräser DST
- Vielzahnfräser DSTV

Alle zweischneidigen Fräswerkzeuge sind auch zum Bohren ins Volle einsetzbar.

Machining sintered carbide

Drilling, grooving, turning and milling features and contours in sintered carbide – without pre-treatment or subsequent treatment – is not possible with standard tool concepts available on the market. For such applications, CVD-D-tipped tools offer real advantages. Their geometrically defined cutting edges are adapted to the particular machining tasks – from extremely sharp and rounded, all the way up to positive and negative chamfers. Thanks to the flawless and geometrically optimised cutting edges, the CVD-D diamond can be used for anything from roughing to fine finishing. As the tools enable accurate contour machining in the μm range, they offer substantial cost advantages along with increased manufacturing flexibility compared to grinding and eroding processes, for example. In terms of roughness, polishability and corrosion behaviour, the surface structure is also superior, or at least equivalent, to that achieved by these two methods.

At EMO Hannover, HORN is showcasing newly developed turning and milling tools for this application under the slogan “Carbide machining”.

CVD-D diamond tools for milling:

- DSKM micro ball nose end mill
- DSK ball nose end mill
- DSTM micro torus cutter
- DST torus cutter
- DSTV multi-tooth cutter

All two-edged milling tools can also be used for drilling into solid material

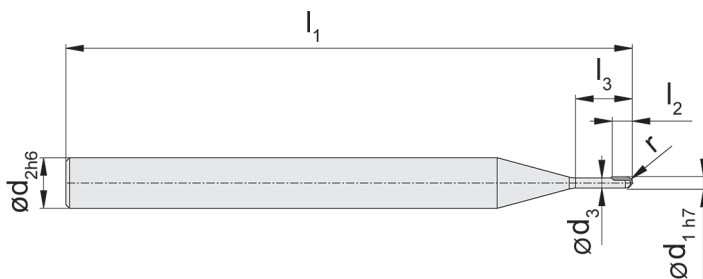


Werkzeug und Formenbau

Die and mould industry

DSKM

Mikrokugelfräser, 1-Schneider, Ø 0,2 - 1,5 mm
 Mikrokugelfräser, 1-Schneider, Ø 0,2 - 1,5 mm



Bestellnummer Part number	d_1	d_2	d_3	l_1	l_2	l_3	r	Z	HD03
DSKM.HM.020.03.100	0,2	4	0,2	45	0,2	0,3	0,1	1	▲
DSKM.HM.025.04.125	0,25	4	0,25	45	0,35	0,4	0,125	1	▲
DSKM.HM.030.04.150	0,3	4	0,3	45	0,3	0,4	0,15	1	▲
DSKM.HM.050.06.250	0,5	4	0,5	45	0,5	0,6	0,25	1	▲
DSKM.HM.080.09.400	0,8	4	0,8	45	0,8	0,9	0,4	1	▲
DSKM.HM.100.25.500	1	4	0,8	45	1,5	2,5	0,5	1	▲
DSKM.HM.100.35.500	1	4	0,8	45	1,5	3,5	0,5	1	Δ
DSKM.HM.100.45.500	1	4	0,8	45	1,5	4,5	0,5	1	Δ
DSKM.HM.150.30.750	1,5	4	1,3	45	2	3	0,75	1	▲
DSKM.HM.150.40.750	1,5	4	1,3	45	2	4	0,75	1	Δ
DSKM.HM.150.50.750	1,5	4	1,3	45	2	5	0,75	1	Δ

▲ ab Lager / on stock Δ 4 Wochen / 4 weeks x Auf Anfrage / Upon request

Abmessungen in mm
 Dimensions in mm

Weitere Abmessungen auf Anfrage
 Further sizes upon request

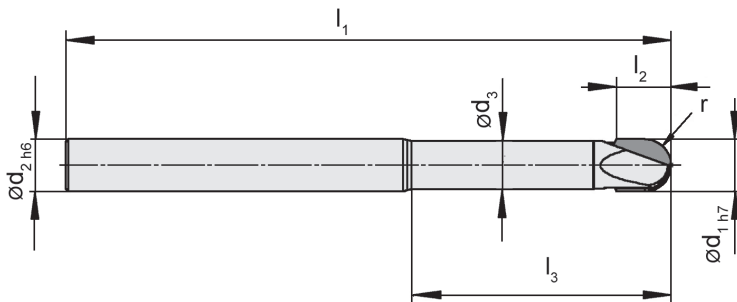
Die passenden Schnellaufspindeln finden Sie in unserem Flyer „Toodle-Schnellaufspindeln“
 For high speed spindles please see the flyer „Toodle high speed spindles“

Werkzeug und Formenbau

Die and mould industry

DSK

Kugelfräser, 2-Schneider, Ø 2,0 - 12,0 mm
Ballnose Endmill, 2-fluted, Ø 2,0 - 12,0 mm



Bestellnummer Part number	d ₁	d ₂	d ₃	l ₁	l ₂	l ₃	r	Z	HD03	HD05	HD08
DSK.2.02.08.04.00	2	6	1,95	45	2,5	4	1	2	▲		
DSK.2.03.09.06.00	3	6	2,85	55	3	9	1,5	2	▲		
DSK.2.03.12.06.00	3	6	2,85	55	3	12	1,5	2	▲		
DSK.2.04.10.06.00	4	6	3,9	60	4	10	2	2		▲	
DSK.2.04.15.06.00	4	6	3,9	60	4	15	2	2		▲	
DSK.2.04.20.06.00	4	6	3,9	60	4	20	2	2		▲	
DSK.2.06.20.06.00	6	6	5,6	70	6	20	3	2			▲
DSK.2.06.25.06.00	6	6	5,6	70	6	25	3	2			▲
DSK.2.08.25.08.00	8	8	7,5	65	7	25	4	2			▲
DSK.2.08.40.08.00	8	8	7,5	80	7	40	4	2			▲
DSK.2.10.30.10.00	10	10	9,3	70	8	30	5	2			▲
DSK.2.10.50.10.00	10	10	9,3	90	8	50	5	2			▲
DSK.2.12.30.12.00	12	12	11,3	75	9	30	6	2			▲
DSK.2.12.60.12.00	12	12	11,3	105	9	60	6	2			▲

▲ ab Lager / on stock Δ 4 Wochen / 4 weeks x Auf Anfrage / Upon request

Abmessungen in mm

Dimensions in mm

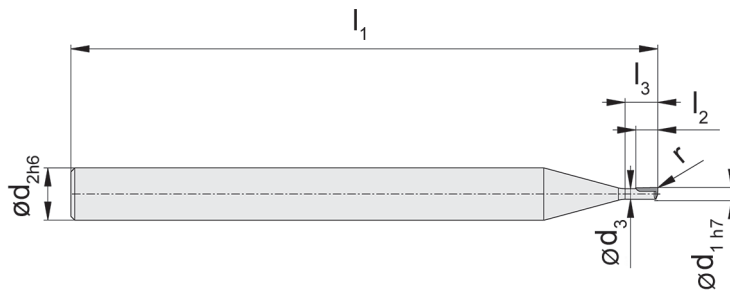
Weitere Abmessungen auf Anfrage

Further sizes upon request

Werkzeug und Formenbau
Die and mould industry

DSTM

Mikrotorusfräser, 1-Schneider mit Eckenradius, Ø 1,0 - 1,5 mm
Microtorus Endmill, 1-fluted with corner radius, Ø 1,0 - 1,5 mm



Bestellnummer Part number	d ₁	d ₂	d ₃	l ₁	l ₂	l ₃	r	Z	HD03
DSTM.HM.100.25.005	1	4	0,8	45	1,5	2,5	0,05	1	▲
DSTM.HM.100.25.010	1	4	0,8	45	1,5	2,5	0,1	1	▲
DSTM.HM.100.35.005	1	4	0,8	45	1,5	3,5	0,05	1	Δ
DSTM.HM.100.35.010	1	4	0,8	45	1,5	3,5	0,1	1	Δ
DSTM.HM.100.45.005	1	4	0,8	45	1,5	4,5	0,05	1	Δ
DSTM.HM.100.45.010	1	4	0,8	45	1,5	4,5	0,1	1	Δ
DSTM.HM.150.30.005	1,5	4	1,3	45	2	3	0,05	1	▲
DSTM.HM.150.30.010	1,5	4	1,3	45	2	3	0,1	1	▲
DSTM.HM.150.40.005	1,5	4	1,3	45	2	4	0,05	1	Δ
DSTM.HM.150.40.010	1,5	4	1,3	45	2	4	0,1	1	Δ
DSTM.HM.150.50.005	1,5	4	1,3	45	2	5	0,05	1	Δ
DSTM.HM.150.50.010	1,5	4	1,3	45	2	5	0,1	1	Δ

▲ ab Lager / on stock Δ 4 Wochen / 4 weeks x Auf Anfrage / Upon request

Abmessungen in mm
Dimensions in mm

Weitere Abmessungen auf Anfrage
Further sizes upon request

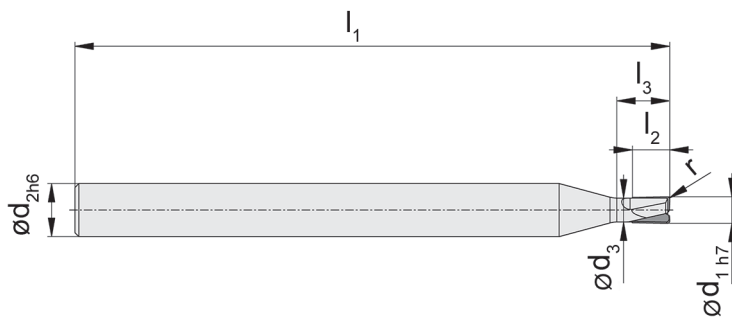
Die passenden Schnellaufspindeln finden Sie in unserem Flyer „Toodle-Schnellaufspindeln“
For high speed spindles please see the flyer „Toodle high speed spindles“

Werkzeug und Formenbau

Die and mould industry

DST

Torusfräser, 2-Schneider mit Eckenradius, Ø 2,0 - 6,0 mm
 Torus Endmill, 2-fluted with corner radius, Ø 2,0 - 6,0 mm



Bestellnummer Part number	d ₁	d ₂	d ₃	l ₁	l ₂	l ₃	r	Z	HD03	HD05	HD08
DST.HM.02.040.020	2	4	1,95	45	2,5	4	0,2	2	▲		
DST.HM.03.090.020	3	6	2,85	55	2,5	9	0,2	2	▲		
DST.HM.03.090.030	3	6	2,85	55	2,5	9	0,3	2	▲		
DST.HM.04.100.020	4	6	3,9	60	2,5	10	0,2	2		▲	
DST.HM.04.100.030	4	6	3,9	60	2,5	10	0,3	2		▲	
DST.HM.05.150.030	5	6	4,7	65	3	15	0,3	2		▲	
DST.HM.05.150.050	5	6	4,7	65	3	15	0,5	2		▲	
DST.HM.06.200.020	6	6	5,6	65	6	20	0,2	2			▲
DST.HM.06.200.030	6	6	5,6	65	6	20	0,3	2			▲
DST.HM.06.200.050	6	6	5,6	65	6	20	0,5	2			▲

▲ ab Lager / on stock Δ 4 Wochen / 4 weeks x Auf Anfrage / Upon request

Abmessungen in mm

Dimensions in mm

Weitere Abmessungen auf Anfrage

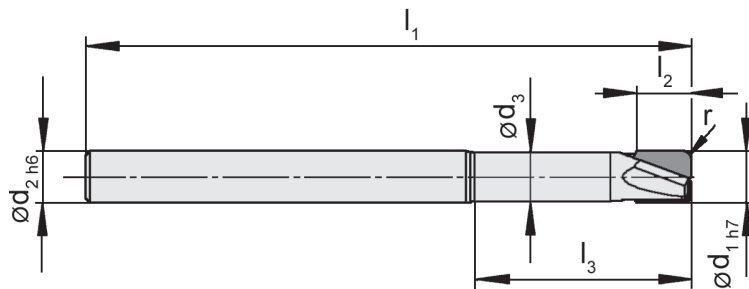
Further sizes upon request

Werkzeug und Formenbau

Die and mould industry

DST

Torusfräser, 2-Schneider mit Eckenradius, Ø 8,0 - 12,0 mm
 Torus Endmill, 2-fluted with corner radius, Ø 8,0 - 12,0 mm



Bestellnummer Part number	d ₁	d ₂	d ₃	l ₁	l ₂	l ₃	r	Z	HD08
DST.2.08.2570.03.08	8	8	7,5	65	7	25	0,3	2	▲
DST.2.08.2570.05.08	8	8	7,5	65	7	25	0,5	2	▲
DST.2.08.2570.10.08	8	8	7,5	65	7	25	1,0	2	▲
DST.2.08.4070.03.08	8	8	7,5	80	7	40	0,3	2	▲
DST.2.08.4070.05.08	8	8	7,5	80	7	40	0,5	2	▲
DST.2.08.4070.10.08	8	8	7,5	80	7	40	1,0	2	▲
DST.2.10.3080.05.10	10	10	9,3	70	8	30	0,5	2	▲
DST.2.10.3080.10.10	10	10	9,3	70	8	30	1,0	2	▲
DST.2.10.5080.05.10	10	10	9,3	90	8	50	0,5	2	▲
DST.2.10.5080.10.10	10	10	9,3	90	8	50	1,0	2	▲
DST.2.12.3090.05.12	12	12	11,3	75	9	30	0,5	2	▲
DST.2.12.3090.10.12	12	12	11,3	75	9	30	1,0	2	▲
DST.2.12.6090.05.12	12	12	11,3	105	9	60	0,5	2	▲
DST.2.12.6090.10.12	12	12	11,3	105	9	60	1,0	2	▲

▲ ab Lager / on stock Δ 4 Wochen / 4 weeks x Auf Anfrage / Upon request

Abmessungen in mm
 Dimensions in mm

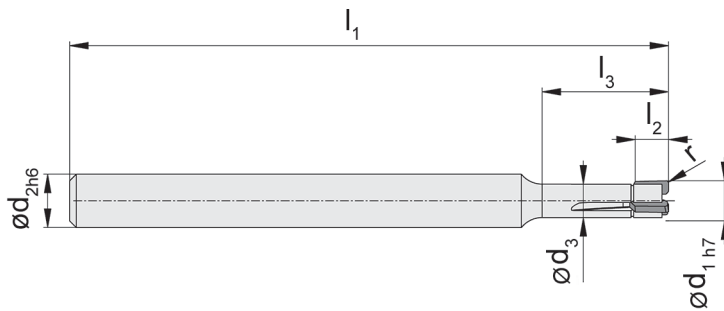
Weitere Abmessungen auf Anfrage
 Further sizes upon request

Werkzeug und Formenbau

Die and mould industry

DSTV

Vielzahnfräser mit Eckenradius, Ø 3 - 10 mm
Multiple Flute Endmill with corner radius, Ø 3 - 10 mm



Bestellnummer Part number	d ₁	d ₂	d ₃	l ₁	l ₂	l ₃	r	Z	HD05
DSTV.HM.03.09.02.03	3	4	2,5	45	2	9	0,2	3	▲
DSTV.HM.03.09.03.03	3	4	2,5	45	2	9	0,3	3	▲
DSTV.HM.04.10.02.05	4	4	3,5	45	2	10	0,2	5	▲
DSTV.HM.04.10.03.05	4	4	3,5	45	2	10	0,3	5	▲
DSTV.HM.05.13.03.06	5	6	4,4	55	3	13	0,3	6	▲
DSTV.HM.05.13.05.06	5	6	4,4	55	3	13	0,5	6	▲
DSTV.HM.06.15.02.07	6	6	5	55	3,5	15	0,2	7	▲
DSTV.HM.06.15.03.07	6	6	5	55	3,5	15	0,3	7	▲
DSTV.HM.06.15.05.07	6	6	5	55	3,5	15	0,5	7	▲
DSTV.HM.08.20.03.11	8	8	7	60	3	20	0,3	11	▲
DSTV.HM.08.20.05.11	8	8	7	60	3	20	0,5	11	▲
DSTV.HM.10.25.03.15	10	10	9	70	3	25	0,3	15	▲
DSTV.HM.10.25.05.15	10	10	9	70	3	25	0,5	15	▲

▲ ab Lager / on stock Δ 4 Wochen / 4 weeks x Auf Anfrage / Upon request

Abmessungen in mm

Dimensions in mm

Weitere Abmessungen auf Anfrage

Further sizes upon request

Torusfräser Torus Endmill

DSTM / DST

Material				Vorschub f_z Feed rate												Vorschub Richtung Feed rate direction		Empfohlene Kühlung recommended cooling	
WC %	Co %	μm	Härte HV Hardness	V_c	a_p	a_e	d 0,2-0,5	d 0,8	d 1-1,5	d 2	d 3	d 4	d 5	d 6	d 8	d 10	d 12		
90	10	0,8	1825	25-180	0,1-1mm	2/3 d1	1-5µm	2-8µm	2-10µm	2-12µm	2-12µm	5-17µm	5-25µm	5-25µm	5-25µm	5-25µm	5-25µm		
90	10	2,5	1350	25-180	0,1-1mm	2/3 d1	1-5µm	2-8µm	2-10µm	2-12µm	2-12µm	5-17µm	5-25µm	5-25µm	5-25µm	5-25µm	5-25µm		
88	12	2,5	1275	25-180	0,1-1mm	2/3 d1	1-5µm	2-8µm	2-10µm	2-12µm	2-12µm	5-17µm	5-25µm	5-25µm	5-25µm	5-25µm	5-25µm		
85	15	5,3	1075	30-180	0,1-1mm	2/3 d1	1-5µm	2-8µm	2-10µm	2-12µm	2-12µm	5-17µm	5-25µm	5-25µm	5-25µm	5-25µm	5-25µm		
80	20	2,5	1025	30-180	0,1-1mm	2/3 d1	1-5µm	2-8µm	2-10µm	2-12µm	2-12µm	5-17µm	5-25µm	5-25µm	5-25µm	5-25µm	5-25µm		
15	25	2,5	88	45-180	0,1-1mm	2/3 d1	1-5µm	2-8µm	2-10µm	2-12µm	2-12µm	5-17µm	5-25µm	5-25µm	5-25µm	5-25µm	5-25µm		
74	26	9,5	810	45-180	0,1-1mm	2/3 d1	1-5µm	2-8µm	2-10µm	2-12µm	2-12µm	5-17µm	5-25µm	5-25µm	5-25µm	5-25µm	5-25µm		

Kugelfräser Ballnose Endmill

DSKM / DSK

Material				Vorschub f_z Feed rate												Vorschub Richtung Feed rate direction		Empfohlene Kühlung recommended cooling	
WC %	Co %	μm	Härte HV Hardness	V_c	a_p	a_e	d 0,2-0,5	d 0,8	d 1-1,5	d 2	d 3	d 4	d 5	d 6	d 8	d 10	d 12		
90	10	0,8	1825	25-180	0,1-1mm	2/3 d1	1-5µm	2-8µm	2-10µm	2-12µm	2-12µm	5-17µm	5-25µm	5-25µm	5-25µm	5-25µm	5-25µm		
90	10	2,5	1350	25-180	0,1-1mm	2/3 d1	1-5µm	2-8µm	2-10µm	2-12µm	2-12µm	5-17µm	5-25µm	5-25µm	5-25µm	5-25µm	5-25µm		
88	12	2,5	1275	25-180	0,1-1mm	2/3 d1	1-5µm	2-8µm	2-10µm	2-12µm	2-12µm	5-17µm	5-25µm	5-25µm	5-25µm	5-25µm	5-25µm		
85	15	5,3	1075	30-180	0,1-1mm	2/3 d1	1-5µm	2-8µm	2-10µm	2-12µm	2-12µm	5-17µm	5-25µm	5-25µm	5-25µm	5-25µm	5-25µm		
80	20	2,5	1025	30-180	0,1-1mm	2/3 d1	1-5µm	2-8µm	2-10µm	2-12µm	2-12µm	5-17µm	5-25µm	5-25µm	5-25µm	5-25µm	5-25µm		
15	25	2,5	88	45-180	0,1-1mm	2/3 d1	1-5µm	2-8µm	2-10µm	2-12µm	2-12µm	5-17µm	5-25µm	5-25µm	5-25µm	5-25µm	5-25µm		
74	26	9,5	810	45-180	0,1-1mm	2/3 d1	1-5µm	2-8µm	2-10µm	2-12µm	2-12µm	5-17µm	5-25µm	5-25µm	5-25µm	5-25µm	5-25µm		

Vielfachfräser Multiple Flute Endmill

DSTV

Material				Vorschub f_z Feed rate												Vorschub Richtung Feed rate direction		Empfohlene Kühlung recommended cooling	
WC %	Co %	μm	Härte HV Hardness	V_c	a_p	a_e	d 3	d 4	d 5	d 6	d 8	d 10							
90	10	0,8	1825	25-180	0,1-1mm	2/3 d1	1-4µm	2-4µm	2-5µm	2-5µm	2-5µm	2-5µm							
90	10	2,5	1350	25-180	0,1-1mm	2/3 d1	1-4µm	2-4µm	2-5µm	2-5µm	2-5µm	2-5µm							
88	12	2,5	1275	25-180	0,1-1mm	2/3 d1	1-4µm	2-4µm	2-5µm	2-5µm	2-5µm	2-5µm							
85	15	5,3	1075	30-180	0,1-1mm	2/3 d1	1-4µm	2-4µm	2-5µm	2-5µm	2-5µm	2-5µm							
80	20	2,5	1025	30-180	0,1-1mm	2/3 d1	1-4µm	2-4µm	2-5µm	2-5µm	2-5µm	2-5µm							
15	25	2,5	88	45-180	0,1-1mm	2/3 d1	1-4µm	2-4µm	2-5µm	2-5µm	2-5µm	2-5µm							
74	26	9,5	810	45-180	0,1-1mm	2/3 d1	1-4µm	2-4µm	2-5µm	2-5µm	2-5µm	2-5µm							



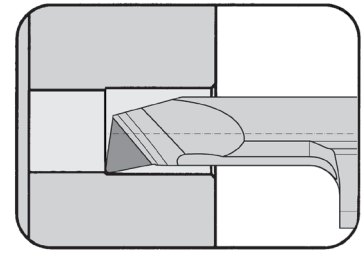
**Dreh-Programm mit
Diamantschneiden**

**Grooving range with
diamond cutting edges**

Schneidplatte

Insert

105

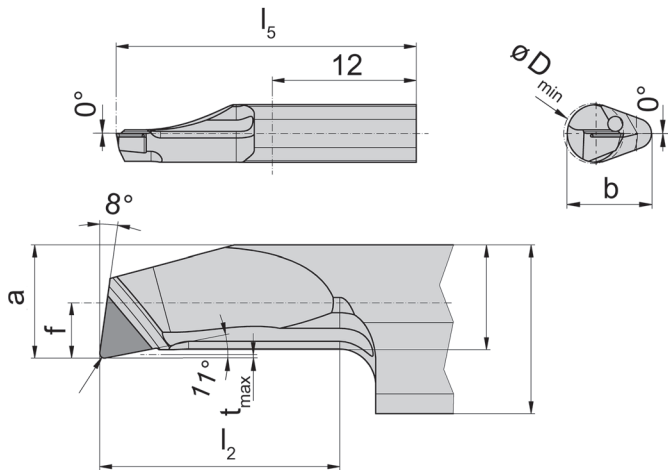


Bohrungs-Ø ab	Bore Ø from	1,5 mm
---------------	-------------	--------

CVD-Diamantbestückt
CVD Diamond tipped

für Klemhalter
for Toolholder

Typ B105
type BKT105
H105
HC105
VDI



R = rechts wie gezeichnet
R = right hand version shown

Bestellnummer Part number	r	f	a	d	b	l ₂	l ₅	t _{max}	D _{min}	HD03
R105.1001.0.15.H0.C	0,1	1,5	1,3	1,05	5,9	6	25	0,15	1,5	▲
R105.1001.0.2.H0.C	0,15	1,4	1,8	1,55	5,9	6	25	0,15	2	▲
R105.1001.2.15.H0.C	0,1	1,5	1,3	1,05	5,9	12	30	0,15	1,5	▲
R105.1001.2.2.H0.C	0,15	1,4	1,8	1,55	5,9	12	30	0,15	2	▲
R105.1002.1.3.H0.C	0,2	1,4	2,7	2,45	5,9	10	25	0,15	3	▲
R105.1002.1.4.H0.C	0,2	1,9	3,7	3,35	6,4	10	25	0,15	4	▲
R105.1002.1.5.H0.C	0,2	2,3	4,7	4,35	7	10	25	0,15	5	▲
R105.1002.3.3.H0.C	0,2	1,4	2,7	2,45	5,9	20	35	0,15	3	▲
R105.1002.3.4.H0.C	0,2	1,9	3,7	3,35	6,4	20	35	0,15	4	▲
R105.1002.4.5.H0.C	0,2	2,3	4,7	4,35	7	25	40	0,15	5	▲
R105.1004.1.5.H0.C	0,4	2,3	4,7	4,35	7	10	25	0,15	5	▲
R105.1004.4.5.H0.C	0,4	2,3	4,7	4,35	7	25	40	0,15	5	▲

▲ ab Lager / on stock Δ 4 Wochen / 4 weeks x Auf Anfrage / Upon request

Abmessungen in mm
Dimensions in mm

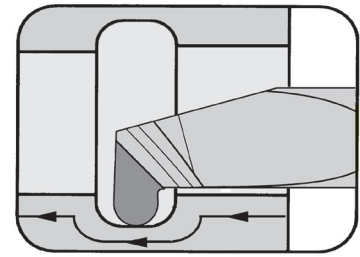
Weitere Abmessungen auf Anfrage
Weitere Abmessungen auf Anfrage

Die passenden Halter finden Sie in unserem „Katalog Supermini® & Mini“
Die passenden Halter finden Sie in unserem Katalog „Supermini® & Mini“

Schneidplatte

Insert

105

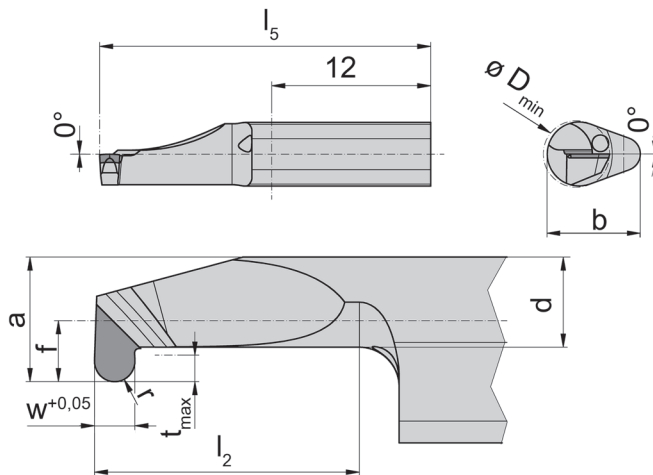


Bohrungs-Ø ab Vollradius	Bore Ø from FuFull radius	5 mm 0,75 mm
--------------------------	---------------------------	-----------------

CVD-Diamantbestückt
CVD Diamond tipped

für Klemmhalter
for Toolholder

Typ B105
type BKT105
H105
HC105
VDI



R = rechts wie gezeichnet
R = right hand version shown

Vollradius
Full radius

Bestellnummer Part number	r	f	a	d	b	l ₂	l ₅	t _{max}	D _{min}	HD03
R105.VR07.1.5.H0.C.	0,75	2,3	4,7	3,4	7	10	25	1	5	▲

▲ ab Lager / on stock Δ 4 Wochen / 4 weeks x Auf Anfrage / Upon request

Abmessungen in mm

Dimensions in mm

Weitere Abmessungen auf Anfrage

Weitere Abmessungen auf Anfrage

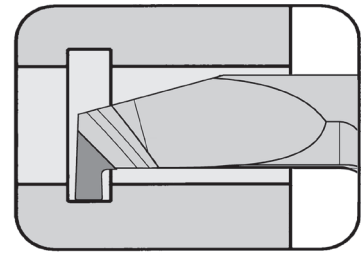
Die passenden Halter finden Sie in unserem „Katalog Supermini® & Mini“

Die passenden Halter finden Sie in unserem Katalog „Supermini® & Mini“

Schneidplatte

Insert

105

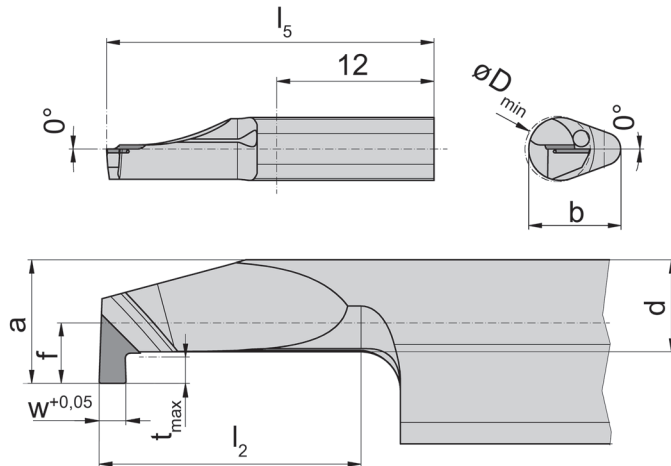


Bohrungs-Ø ab Stechbreite	Bore Ø from Width of groove	5 mm 1 mm
---------------------------	-----------------------------	--------------

CVD-Diamantbestückt
CVD Diamond tipped

für Klemhalter
for Toolholder

Typ B105
type BKT105
H105
HC105
VDI



R = rechts wie gezeichnet
R = right hand version shown

Bestellnummer Part number	w _{max}	f	a	d	b	l ₂	l ₅	t _{max}	D _{min}	HD03
R105.0100.1.5.H0.C.	1	2,3	4,7	3,5	7	10	25	1	5	▲
R105.0100.3.5.H0.C.	1	2,3	4,7	3,5	7	20	35	1	5	▲
R105.0100.5.5.H0.C.	1	2,3	4,7	3,5	7	30	45	1	5	▲

▲ ab Lager / on stock Δ 4 Wochen / 4 weeks x Auf Anfrage / Upon request

Abmessungen in mm
Dimensions in mm

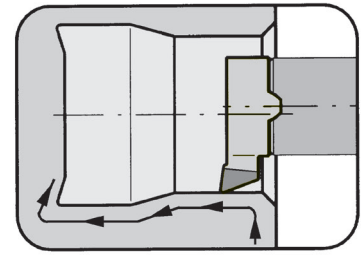
Weitere Abmessungen auf Anfrage
Weitere Abmessungen auf Anfrage

Die passenden Halter finden Sie in unserem Katalog „Supermini® & Mini“
Die passenden Halter finden Sie in unserem Katalog „Supermini® & Mini“

Schneidplatte

Insert

107

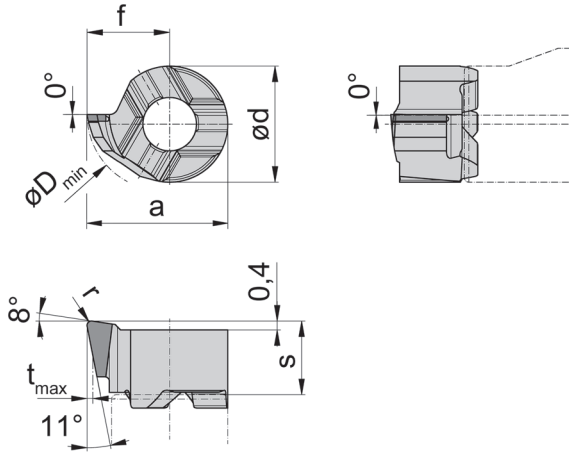


Bohrungs-Ø ab	Bore Ø from	6,8 mm
---------------	-------------	--------

CVD-Diamantbestückt
CVD Diamond tipped

für Klemmhalter
for Toolholder

Typ B107
type



R = rechts wie gezeichnet
R = right hand version shown

Bestellnummer Part number	r	s	f	a	d	t _{max}	D _{min}	HD03
R107.1002.1.H0.C	0,2	3,3	3,7	6,3	5,2	0,3	6,8	▲
R107.1004.1.H0.C	0,4	3,3	3,7	6,3	5,2	0,3	6,8	▲

▲ ab Lager / on stock Δ 4 Wochen / 4 weeks x Auf Anfrage / Upon request

Abmessungen in mm
Dimensions in mm

Weitere Abmessungen auf Anfrage

Weitere Abmessungen auf Anfrage

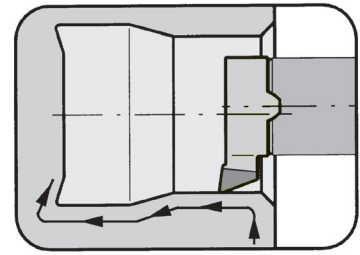
Die passenden Halter finden Sie in unserem Katalog „Supermini® & Mini“

Die passenden Halter finden Sie in unserem Katalog „Supermini® & Mini“

Schneidplatte

Insert

108

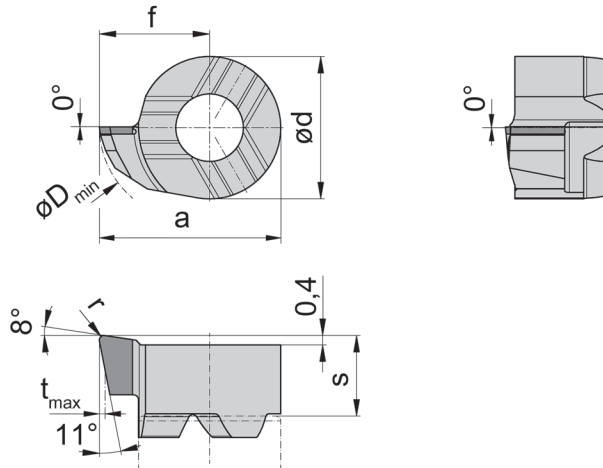


Bohrungs-Ø ab	Bore Ø from	7,8 mm
---------------	-------------	--------

CVD-Diamantbestückt
CVD Diamond tipped

für Klemmhalter
for Toolholder

Typ B108
type



R = rechts wie gezeichnet
R = right hand version shown

Bestellnummer Part number	r	s	f	a	d	t _{max}	D _{min}	HD03
R108.1002.H0.C	0,2	3,4	4,65	7,65	6	0,3	7,8	▲
R108.1004.H0.C	0,4	3,4	4,65	7,65	6	0,3	7,8	▲

▲ ab Lager / on stock Δ 4 Wochen / 4 weeks x Auf Anfrage / Upon request

Abmessungen in mm
Dimensions in mm

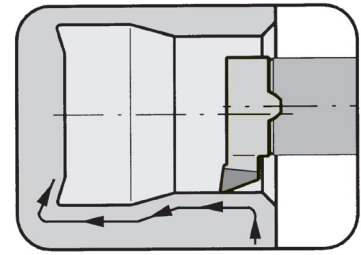
Weitere Abmessungen auf Anfrage
Further sizes upon request

Die passenden Halter finden Sie in unserem Katalog „Supermini® & Mini“
Die passenden Halter finden Sie in unserem Katalog „Supermini® & Mini“

Schneidplatte

111

Insert

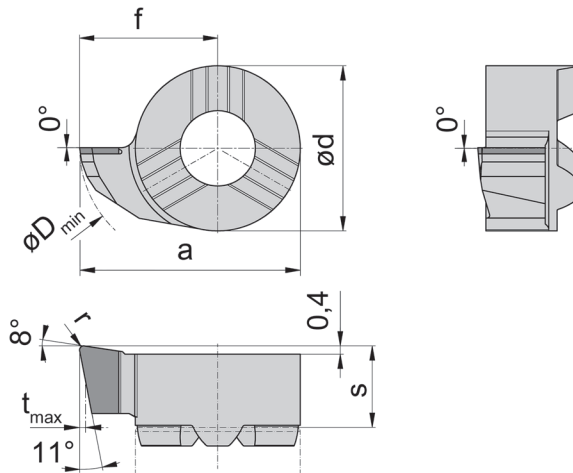


Bohrungs-Ø ab	Bore Ø from	11 mm
---------------	-------------	-------

CVD-Diamantbestückt
CVD Diamond tipped

für Klemmhalter
for Toolholder

Typ B111
type



R = rechts wie gezeichnet
R = right hand version shown

Bestellnummer Part number	r	s	f	a	d	t _{max}	D _{min}	HD03
R111.1002.H0.C	0,2	3,95	6,7	10,7	8	0,4	11	▲
R111.1004.H0.C	0,4	3,95	6,7	10,7	8	0,4	11	▲

▲ ab Lager / on stock Δ 4 Wochen / 4 weeks x Auf Anfrage / Upon request

Abmessungen in mm
Dimensions in mm

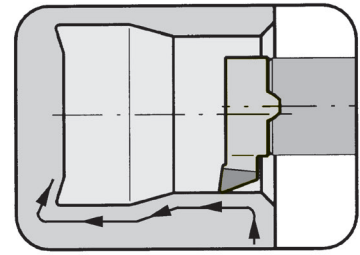
Weitere Abmessungen auf Anfrage
Further sizes upon request

Die passenden Halter finden Sie in unserem Katalog „Supermini® & Mini“
Die passenden Halter finden Sie in unserem Katalog „Supermini® & Mini“

Schneidplatte

114

Insert

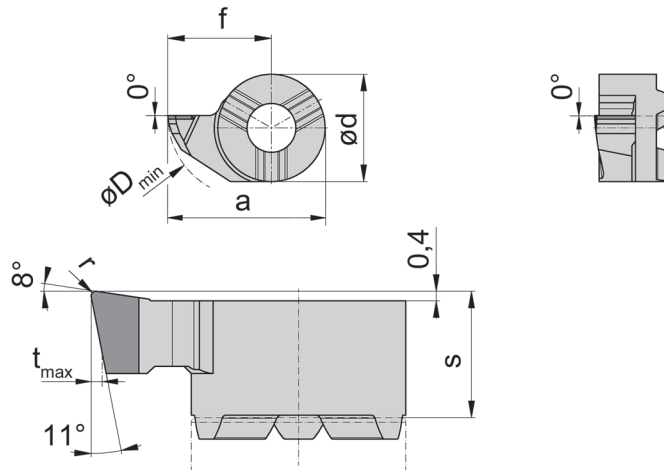


Bohrungs-Ø ab	Bore Ø from	13,8 mm
---------------	-------------	---------

CVD-Diamantbestückt
CVD Diamond tipped

für Klemhalter
for Toolholder

Typ B114
type



R = rechts wie gezeichnet
R = right hand version shown

Bestellnummer Part number	r	s	f	a	d	t _{max}	D _{min}	HD03
R114.1002.H0.C	0,2	5,3	8,7	13,2	9	0,4	13,8	▲
R114.1004.H0.C	0,4	5,3	8,7	13,2	9	0,4	13,8	▲
R114.1008.H0.C	0,8	5,3	8,7	13,2	9	0,4	13,8	▲

▲ ab Lager / on stock Δ 4 Wochen / 4 weeks x Auf Anfrage / Upon request

Abmessungen in mm

Dimensions in mm

Weitere Abmessungen auf Anfrage

Further sizes upon request

Die passenden Halter finden Sie in unserem Katalog „Supermini® & Mini“

Die passenden Halter finden Sie in unserem Katalog „Supermini® & Mini“

Einstecken (innen)

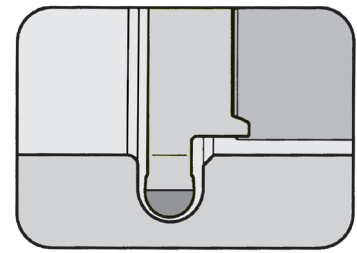
Grooving (internal)



Schneidplatte

Insert

114

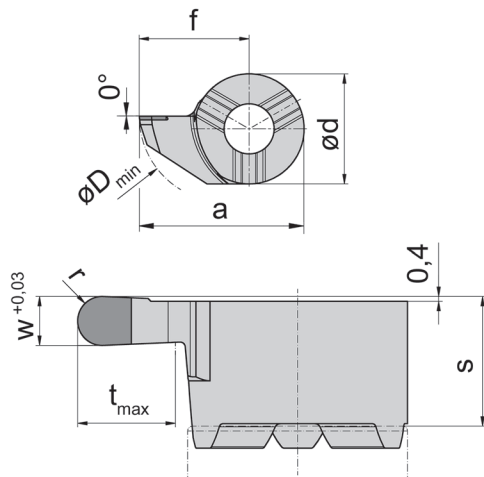


Bohrungs-Ø ab Vollradius	Bore Ø from Full radius	14 mm 1,5 mm
--------------------------	-------------------------	-----------------

CVD-Diamantbestückt
CVD Diamond tipped

für Klemhalter
for Toolholder

Typ B114
type HC114



R = rechts wie gezeichnet
R = right hand version shown

Vollradius
Full radius

Bestellnummer Part number	r	s	w	f	a	d	t _{max}	D _{min}	HD03
R114.VR20.H0.C	1	5,3	2	9	13,5	9	4	14	▲
R114.VR30.H0.C	1,5	5,3	3	9	13,5	9	4	14	▲

▲ ab Lager / on stock Δ 4 Wochen / 4 weeks x Auf Anfrage / Upon request

Abmessungen in mm
Dimensions in mm

Weitere Abmessungen auf Anfrage
Further sizes upon request

Die passenden Halter finden Sie in unserem Katalog „Supermini® & Mini“
Die passenden Halter finden Sie in unserem Katalog „Supermini® & Mini“

Einstechen (innen)

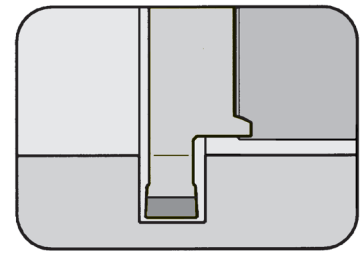
Grooving (internal)



Schneidplatte

Insert

114

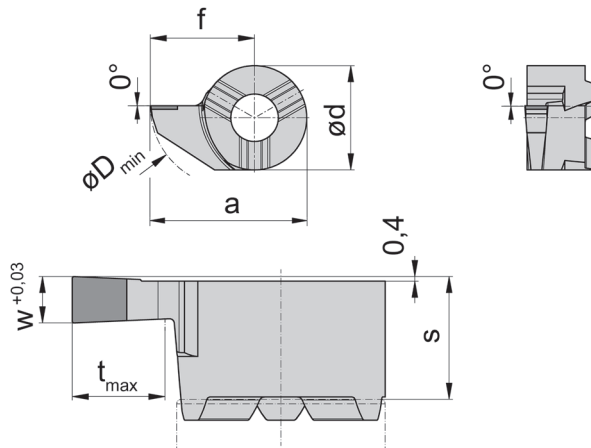


Bohrungs-Ø ab	Bore Ø from	14 mm
Stechtiefe	Depth of groove	4 mm
Stechbreite	Width of groove	1 - 3 mm

CVD-Diamantbestückt
CVD Diamond tipped

für Klemmhalter
for Toolholder

Typ B114
type HC114



R = rechts wie gezeichnet
R = right hand version shown

Bestellnummer Part number	s	w	f	a	d	t _{max}	D _{min}	HD03
R114.0100.H0.C	5,3	1	9	13,5	9	4	14	▲
R114.0200.H0.C	5,3	2	9	13,5	9	4	14	▲
R114.0300.H0.C	5,3	3	9	13,5	9	4	14	▲

▲ ab Lager / on stock Δ 4 Wochen / 4 weeks x Auf Anfrage / Upon request

Abmessungen in mm

Dimensions in mm

Weitere Abmessungen auf Anfrage

Further sizes upon request

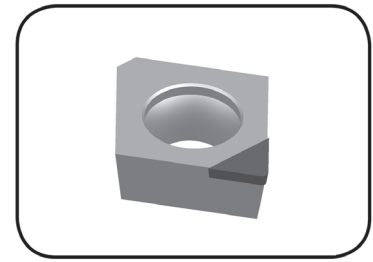
Die passenden Halter finden Sie in unserem Katalog „Supermini® & Mini“

Die passenden Halter finden Sie in unserem Katalog „Supermini® & Mini“

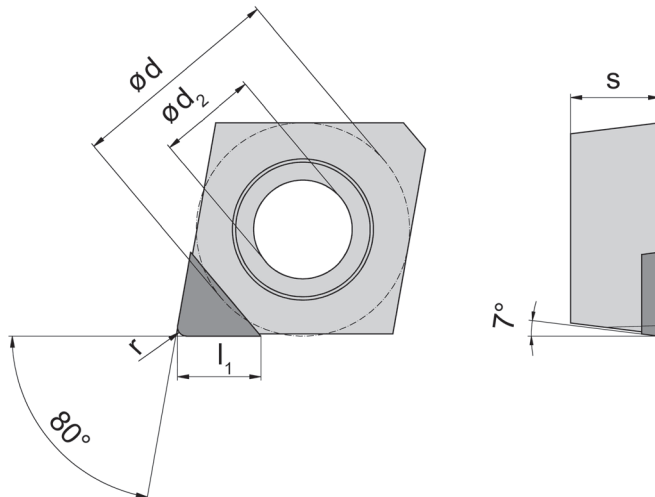
Schneidplatte

Insert

CCGW



Diamantbestückt, Ausführung „neutral“
Diamond tipped, Version „neutral“



für Klemmhalter
for Toolholder

Typ ISO
type

Bestellnummer Part number	d	d ₂	s	l ₁	r	HD08	PD70
CCGW060201N.H0	6,35	2,8	2,38	3	0,1	Δ	▲
CCGW060202N.H0	6,35	2,8	2,38	3	0,2	▲	▲
CCGW060204N.H0	6,35	2,8	2,38	3	0,4	▲	▲
CCGW060208N.H0	6,35	2,8	2,38	3	0,8	▲	▲
CCGW09T301N.H0	9,525	4,4	3,97	4,5	0,1	Δ	▲
CCGW09T302N.H0	9,525	4,4	3,97	4,5	0,2	▲	▲
CCGW09T304N.H0	9,525	4,4	3,97	4,5	0,4	▲	▲
CCGW09T308N.H0	9,525	4,4	3,97	4,5	0,8	▲	▲
CCGW09T312N.H0	9,525	4,4	3,97	4,5	1,2	Δ	▲
CCGW120402N.H0	12,7	5,5	4,76	4,5	0,2	▲	▲
CCGW120404N.H0	12,7	5,5	4,76	4,5	0,4	▲	▲
CCGW120408N.H0	12,7	5,5	4,76	4,5	0,8	▲	▲
CCGW120412N.H0	12,7	5,5	4,76	4,5	1,2	▲	▲

▲ ab Lager / on stock Δ 4 Wochen / 4 weeks x Auf Anfrage / Upon request

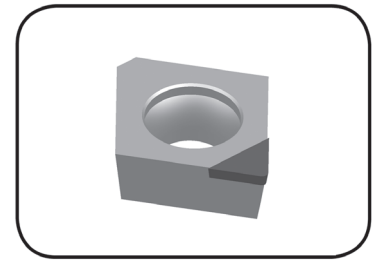
Abmessungen in mm
Dimensions in mm

Schneiden nur optisch vermessen!
Cutting edges must be measured optically!

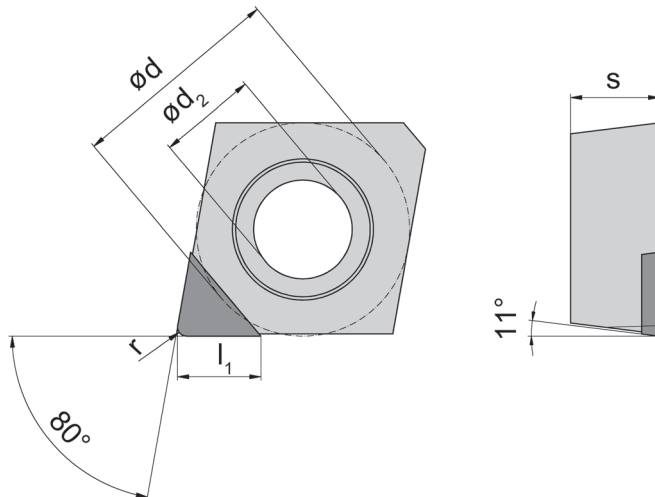
Schneidplatte

Insert

CPGW



Diamantbestückt, Ausführung „neutral“
Diamond tipped, Version „neutral“



für Klemmhalter
for Toolholder

Typ ISO

Bestellnummer Part number	d	d ₂	s	l ₁	r	PD70
CPGW060202N.H0	6,35	2,8	2,38	3,5	0,2	▲
CPGW060204N.H0	6,35	2,8	2,38	3,5	0,4	▲
CPGW060208N.H0	6,35	2,8	2,38	3,5	0,8	▲
CPGW09T302N.H0	9,525	4,4	3,97	4	0,2	▲
CPGW09T304N.H0	9,525	4,4	3,97	4	0,4	▲
CPGW09T308N.H0	9,525	4,4	3,97	4	0,8	▲
CPGW120402N.H0	12,7	5,5	4,76	4	0,2	▲
CPGW120404N.H0	12,7	5,5	4,76	4	0,4	▲
CPGW120408N.H0	12,7	5,5	4,76	4	0,8	▲

▲ ab Lager / on stock Δ 4 Wochen / 4 weeks x Auf Anfrage / Upon request

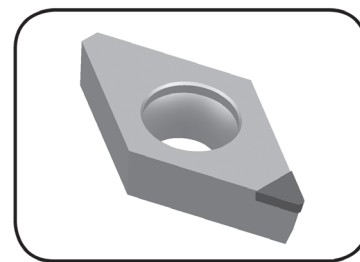
Abmessungen in mm
Dimensions in mm

Schneiden nur optisch vermessen!
Cutting edges must be measured optically!

Schneidplatte

Insert

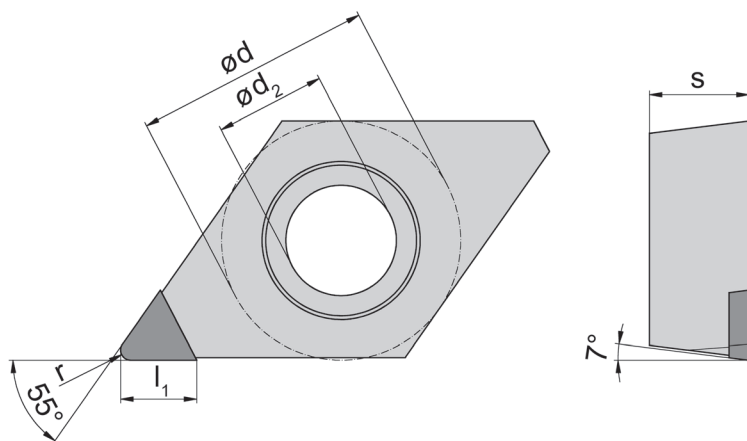
DCGW



Diamantbestückt, Ausführung „neutral“
Diamond tipped, Version „neutral“

für Klemmhalter
for Toolholder

Typ ISO



Bestellnummer Part number	d	d ₂	s	l ₁	r	HD08	PD70
DCGW070201N.H0	6,35	2,8	2,38	3	0,1	▲	▲
DCGW070202N.H0	6,35	2,8	2,38	3	0,2	▲	▲
DCGW070204N.H0	6,35	2,8	2,38	3	0,4	▲	▲
DCGW070208N.H0	6,35	2,8	2,38	3	0,8	▲	▲
DCGW11T301N.H0	9,525	4,4	3,97	3	0,1	▲	▲
DCGW11T302N.H0	9,525	4,4	3,97	3	0,2	▲	▲
DCGW11T304N.H0	9,525	4,4	3,97	3	0,4	▲	▲
DCGW11T308N.H0	9,525	4,4	3,97	3	0,8	▲	▲
DCGW11T312N.H0	9,525	4,4	3,97	4	1,2	▲	▲

▲ ab Lager / on stock Δ 4 Wochen / 4 weeks x Auf Anfrage / Upon request

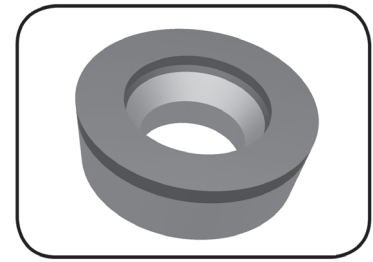
Abmessungen in mm
Dimensions in mm

Schneiden nur optisch vermessen!
Cutting edges must be measured optically!

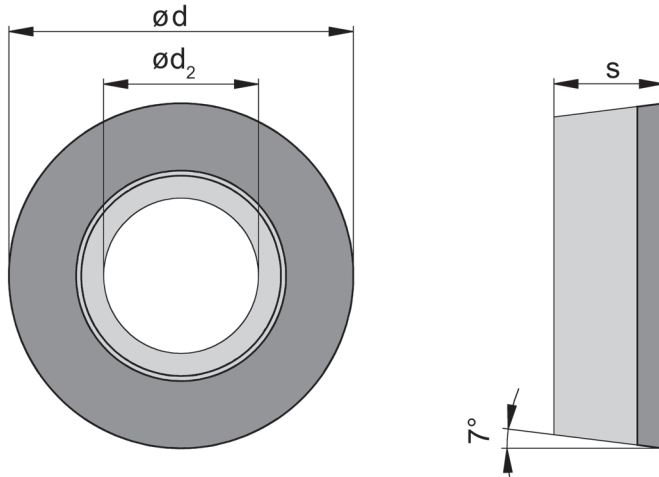
Schneidplatte

Insert

RCGW



Diamantbestückt, Full Face
Diamond tipped, full face



für Klemmhalter
for Toolholder

Typ ISO

Bestellnummer Part number	d	d ₂	s	PD70
RCGW0602M0.F.H0	6	2,8	2,38	▲
RCGW0803M0.F.H0	8	3,4	3,18	▲
RCGW1003M0.F.H0	10	4,4	3,18	▲
RCGW10T3M0.F.H0	10	4,4	3,97	▲
RCGW1204M0.F.H0	12	4,4	4,76	▲

▲ ab Lager / on stock Δ 4 Wochen / 4 weeks x Auf Anfrage / Upon request

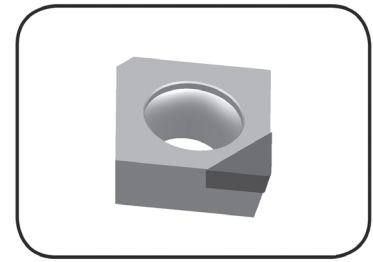
Abmessungen in mm
Dimensions in mm

Schneiden nur optisch vermessen!
Cutting edges must be measured optically!

Schneidplatte

Insert

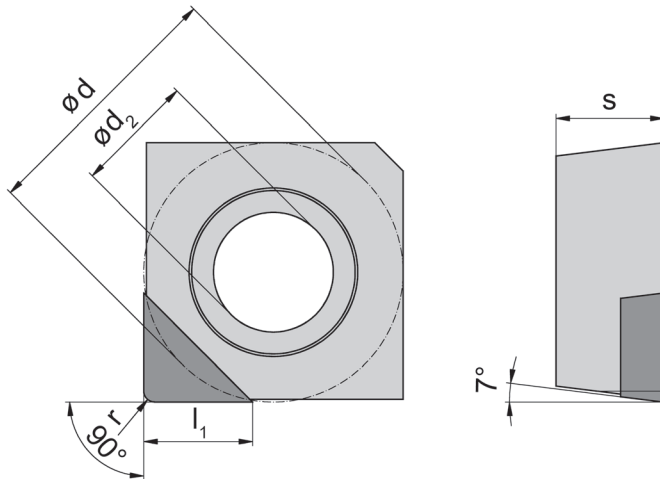
SCGW



Diamantbestückt, Ausführung „neutral“
Diamond tipped, Version „neutral“

für Klemmhalter
for Toolholder

Typ ISO



Bestellnummer Part number	d	d ₂	s	l ₁	r	PD70
SCGW09T304N.H0	9,525	4,4	3,97	4	0,4	▲
SCGW09T308N.H0	9,525	4,4	3,97	4	0,8	▲
SCGW09T312N.H0	9,525	4,4	3,97	4	1,2	▲
SCGW120404N.H0	12,7	5,5	4,76	4	0,4	▲
SCGW120408N.H0	12,7	5,5	4,76	4	0,8	▲
SCGW120412N.H0	12,7	5,5	4,76	4	1,2	▲

▲ ab Lager / on stock Δ 4 Wochen / 4 weeks x Auf Anfrage / Upon request

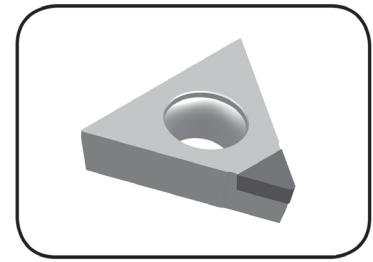
Abmessungen in mm
Dimensions in mm

Schneiden nur optisch vermessen!
Cutting edges must be measured optically!

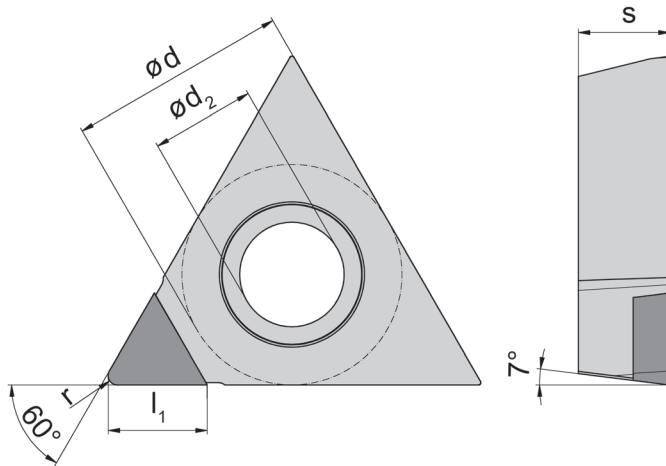
Schneidplatte

Insert

TCGW



Diamantbestückt, Ausführung „neutral“
Diamond tipped, Version „neutral“



für Klemmhalter
for Toolholder

Typ ISO

Bestellnummer Part number	d	d ₂	s	l ₁	r	PD70
TCGW090202N.H0	5,56	2,5	2,38	3,5	0,2	▲
TCGW090204N.H0	5,56	2,5	2,38	3,5	0,4	▲
TCGW090208N.H0	5,56	2,5	2,38	3,5	0,8	▲
TCGW110202N.H0	6,35	2,8	2,38	4	0,2	▲
TCGW110204N.H0	6,35	2,8	2,38	4	0,4	▲
TCGW110208N.H0	6,35	2,8	2,38	4	0,8	▲
TCGW16T304N.H0	9,525	4,4	3,97	4	0,4	▲
TCGW16T308N.H0	9,525	4,4	3,97	4	0,8	▲
TCGW16T312N.H0	9,525	4,4	3,97	4	1,2	▲

▲ ab Lager / on stock Δ 4 Wochen / 4 weeks x Auf Anfrage / Upon request

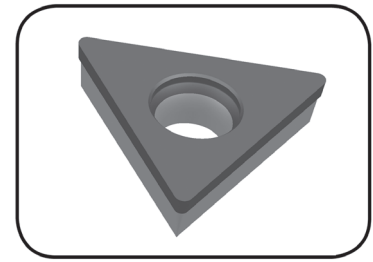
Abmessungen in mm
Dimensions in mm

Schneiden nur optisch vermessen!
Cutting edges must be measured optically!

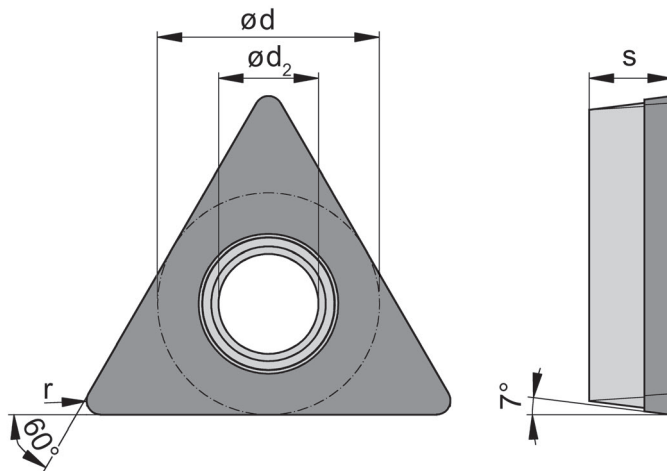
Schneidplatte

Insert

TCGW



Diamantbestückt, Full Face, Ausführung „neutral“
Diamond tipped, full face, Version „neutral“



für Klemmhalter
for Toolholder

Typ ISO

Bestellnummer Part number	d	d ₂	s	l ₁	r	PD70
TCGW110202N.F.H0	6,35	2,8	2,38	10,71	0,2	Δ
TCGW110204N.F.H0	6,35	2,8	2,38	10,41	0,4	Δ
TCGW110208N.F.H0	6,35	2,8	2,38	9,83	0,8	Δ

▲ ab Lager / on stock Δ 4 Wochen / 4 weeks x Auf Anfrage / Upon request

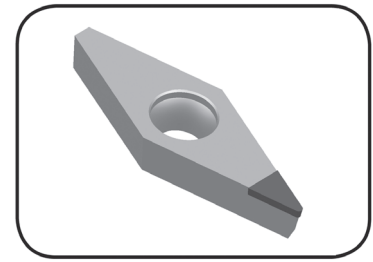
Abmessungen in mm
Dimensions in mm

Schneiden nur optisch vermessen!
Cutting edges must be measured optically!

Schneidplatte

Insert

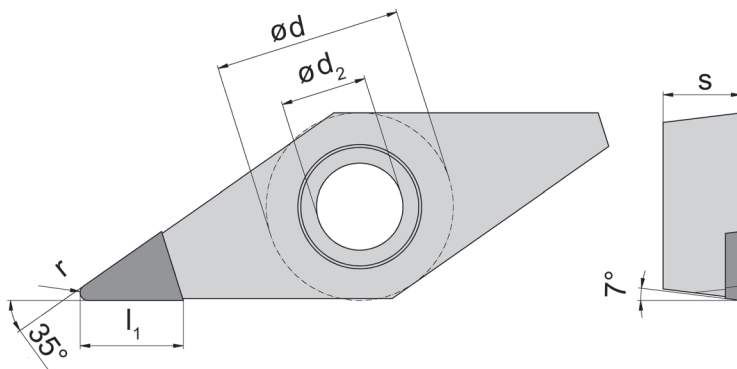
VCGW



Diamantbestückt, Ausführung „neutral“
Diamond tipped, Version „neutral“

für Klemmhalter
for Toolholder

Typ ISO



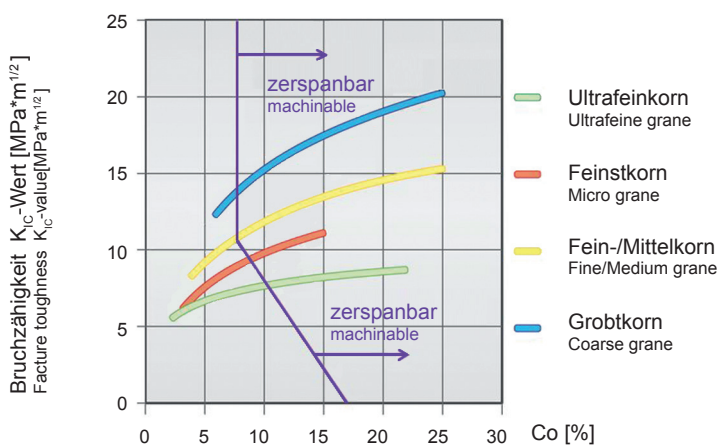
Bestellnummer Part number	d	d ₂	s	l ₁	r	PD70	HD08
VCGW070201N.H0	3,97	2,25	2,38	3,7	0,1	▲	
VCGW070202N.H0	3,97	2,25	2,38	3,7	0,2	▲	
VCGW070204N.H0	3,97	2,25	2,38	3,7	0,4	▲	
VCGW110301N.H0	6,35	2,8	3,18	3	0,1	▲	Δ
VCGW110302N.H0	6,35	2,8	3,18	3	0,2	▲	▲
VCGW110304N.H0	6,35	2,8	3,18	3	0,4	▲	▲
VCGW110308N.H0	6,35	2,8	3,18	3	0,8	▲	▲
VCGW130301N.H0	7,938	3,4	3,18	4,5	0,1	▲	
VCGW130302N.H0	7,938	3,4	3,18	4,5	0,2	▲	
VCGW130304N.H0	7,938	3,4	3,18	4,5	0,4	▲	
VCGW130308N.H0	7,938	3,4	3,18	4,5	0,8	▲	
VCGW160401N.H0	9,525	4,4	4,76	3	0,1	▲	Δ
VCGW160402N.H0	9,525	4,4	4,76	3	0,2	▲	▲
VCGW160404N.H0	9,525	4,4	4,76	3	0,4	▲	▲
VCGW160408N.H0	9,525	4,4	4,76	3	0,8	▲	▲
VCGW160412N.H0	9,525	4,4	4,76	3	1,2		Δ

▲ ab Lager / on stock Δ 4 Wochen / 4 weeks x Auf Anfrage / Upon request

Abmessungen in mm
Dimensions in mm

Schneiden nur optisch vermessen!
Cutting edges must be measured optically!

Werkstoff Material	Geometrie Geometry	Schnittgeschwindigkeit Cutting speed		KSS (Empfehlung) Coolant (Recommendation)
		$V_{c \text{ min}}$	$V_{c \text{ max}}$	
Graphit Graphite	.H0	50	1000	Luft air
Hartmetall / Keramik, fertig gesintert Carbide / Ceramic, sintered	.H0	25	75	Luft air
Hartmetall / Keramik, vorgesintert Carbide / Ceramic, pre-sintered	.H0	40	100	Luft air
GFK Carbon fibre	.H0	100	550	Luft air
CFK Glass reinforced plastics	.H0	80	300	Luft air



Weitere Schnittdaten, Zustellung und Vorschub in Abhängigkeit von:

- Hartmetallsubstrat
- Schneidengeometrie
- Bearbeitungsstrategie

Gerne beraten wir Sie persönlich.

Further cutting datas, depth of cut and feed rate depece on:

- Carbide substrate
- Geometry
- Machining strategy

We will be pleased to advise you personally.

Weitere Informationen zu unserem Hartmetall-Programm finden Sie im Flyer INFO2.14DE.

You can find more information about our carbide programme in the flyer INFO2.14DE.

EINSTECHEN ABSTECHEN NUTFRÄSEN NUTSTOSSEN KOPIERFRÄSEN REIBEN



NEU **NEW**

Hartmetall-Rohlinge **Carbide blanks**
für Präzisionswerkzeughersteller for precision tool manufacturers

TECHNOLOGIEVORSPRUNG IST HORN
HORN - LEADERS IN GROOVING TECHNOLOGY

ph HORN ph

GROOVING PARTING OFF GROOVE MILLING BROACHING PROFILE MILLING REAMING

Informationen zur Schnelllaufspindel finden Sie in unserem Flyer INFO15.17DE

You can find more information about Toodle High Speed spindles in the flyer INFO15.17DE.

EINSTECHEN • ABSTECHEN • NUTFRÄSEN • NUTSTOSSEN • KOPIERFRÄSEN • BOHREN • REIBEN

NEU

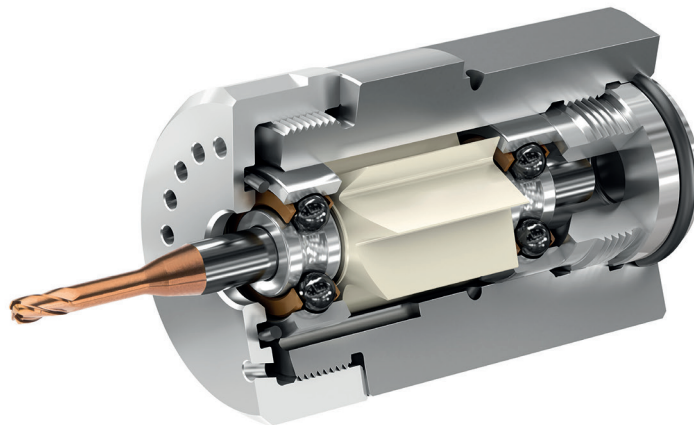
Toodle-Schnelllaufspindeln für DS-Fräser

Hochgenaues Fräsen von 0,1 bis 3 mm Durchmesser

NEW

Toodle high speed spindles for use with end mills DS

High-precision milling from diameters of 0.1 to 3 mm



TECHNOLOGIEVORSPRUNG IST HORN
HORN - EXCELLENCE IN TECHNOLOGY



GROOVING • PARTING OFF • GROOVE MILLING • BROACHING • PROFILE MILLING • DRILLING • REAMING



Deutschland / Germany
Hartmetall Werkzeugfabrik
Paul HORN GmbH

Unter dem Holz 33-35, D-72072 Tübingen
 Tel +49 (0)7071/70040, Fax +49 (0)7071/72893
 E-Mail info@phorn.de, www.phorn.de

Großbritannien / UK and Ireland
HORN CUTTING TOOLS Ltd.
 32 New Street, Ringwood, Hampshire,
 BH24 3AD, Tel +44 (0)1425/481 800
 Fax +44 (0)1425/481 888
 E-Mail info@phorn.co.uk, www.phorn.co.uk

Frankreich / France
HORN S.A.S
 665, av. Blaise Pascal, Zone Industrielle,
 77127 Lieusaint
 Tel +33 (0)1648859-58, Fax +33 (0)1648860-49
 E-Mail infos@horn.fr, www.horn.fr

USA
HORN USA, Inc.
 320 Premier Court, Suite 205, Franklin, TN 37067
 Tel +1 (888)818-HORN, Fax +1(615)771-4101
 E-Mail sales@hornusa.com, www.hornusa.com

Ungarn / Hungary
HORN Magyarország Kft.
 H-9027 Győr, Gesztenyefa u. 4
 Tel +36 96 55 05 31, Fax +36 96 55 05 32
 E-Mail technik@phorn.hu, www.phorn.hu

China
HORN (Shanghai) Trading Co. Ltd.
 Room 905, No. 518 Anyuan Road, P.R. of China
 Putuo District, Shanghai 200060
 上海市安远路518号905室 邮编 : 200060
 Tel : +86 21 52833505 ; 52833205
 Fax : +86 21 52832562
 E-Mail: info@phorn.cn, www.phorn.cn

Mexico
HORN HERRAMIENTAS MÉXICO
 Av. Hércules # 500 Bodega #8
 Polígono Empresarial Sta. Rosa
 Santa Rosa Jáuregui, Querétaro
 C.P. 76220
 Tel.: +442 291-0321, Fax: +442 291-0915
 E-Mail ventas@phorn.mx, www.phorn.mx



TECHNOLOGIEVORSPRUNG IST HORN
 HORN - EXCELLENCE IN TECHNOLOGY

